

HA 20 PX



- Korbarm mit positiv und negativ senkrechter Bewegung $140^\circ (+70^\circ/-70^\circ)$
- Seitliche Reichweite 13,50 m
- Allradantrieb und Allradlenkung serienmäßig
- Maximale Tragfähigkeit 230 kg
- Maximale Steigfähigkeit 40 %



Die Vorteile der Haulotte®

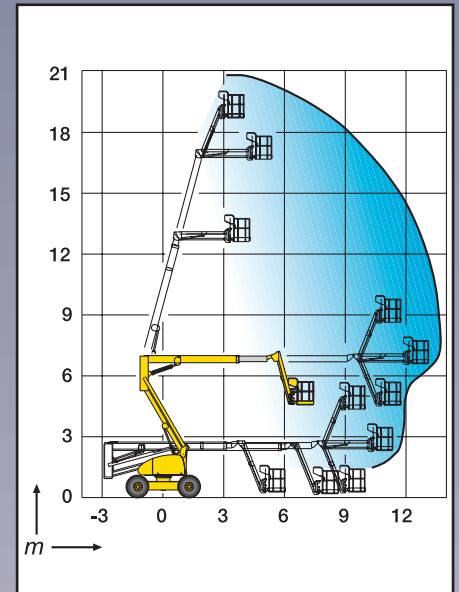
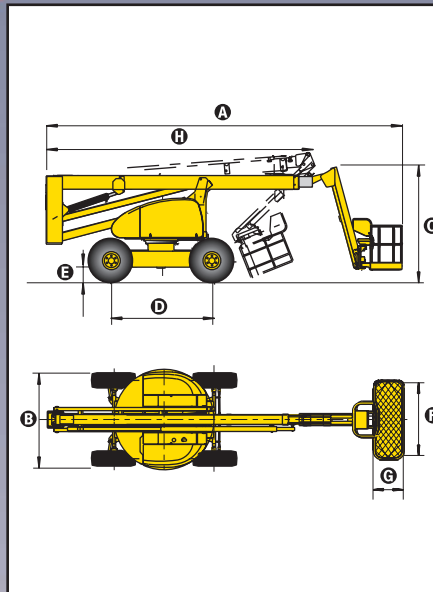
- Optimaler Einsatzbereich dank dem neuen Korbarm mit positiv und negativ senkrechter Bewegung 140° (-70°/+70°)
- Der enge Wendekreis von 3,9 m ermöglicht eine ausgezeichnete Wendigkeit
- Die hydraulische Differentialsperre und die Bodenfreiheit von 42 cm ermöglichen eine optimale Geländegängigkeit
- Schwenkbereich 360° endlos ohne Überhang
- Hydraulische Arbeitskorbdrehung 180°
- Die kompakte eingefahrene Position erleichtert die Lagerung
- Proportionale und gleichzeitige Steuerung für mehr Beweglichkeit
- Erhöhte Sicherheit durch die Überlastabschaltung des Korbes
- Stabil, zuverlässig und einfach zu warten

STANDARDAUSSTATTUNG

- Allradantrieb und Allradlenkung
- Überlastabschaltung
- Neigungsmesser 5°
- Schallgedämpfter Deutz-Dieselmotor (F 4 L 1011F)
- 220 V Steckdose im Korb
- Stromkreis 12 V
- Antriebsbatterien 12 V - 105 AH - 720 A
- Bremslösesystem
- Manuelle Notpumpe
- Sichere Anwendung im Gelände ; Windgeschwindigkeit bis zu 45km/h
- Betriebsstundenzähler
- Schwensperrspindel
- Abschlepp- und Kranösen

SONDERAUSSTATTUNG & ZUBEHÖR

- Rundumkennleuchte
- Katalysator
- Warnsignal beim Fahren
- Druckluftleitung
- Strom-Generator 3,3 kW
- Codierbare Startsperr
- Arbeitsscheinwerfer
- Kit für warme Länder Kit für kalte Länder
- 250 kg Kapazität bei einer Windstärke von 60km/Std (Gewicht der Maschine :12 260kg)



TECHNISCHE DATEN

Arbeitshöhe	20,65 m
Plattformhöhe	18,65 m
Maximale seitliche Reichweite	13,5 m
Gelenkpunkt	6,8 m
Maximale Tragfähigkeit	230 kg
Korbarm	140° (-70°/+70°)
A Länge in eingefahrenem Zustand	8,93 m
B Breite	2,38 m
C Höhe in eingefahrenem Zustand	2,67 m
D Radstand	2,8 m
E Bodenfreiheit	42 cm
F x G Plattformabmessungen	1,8 m x 0,8 m
H Transportlänge	6,8 m
Transporthöhe	3,1 m
Überhang	0
Fahrgeschwindigkeit	0,5 à 4,5 km/h
Äußerer Wendekreis	3,9 m
Schwenkbereich	360° endlos
Hydraulische Korbdrehung	180°
Motor	43,1 kW - 58,6 CV
Steuerung	Proportional
Maximale Steigfähigkeit	40 %
Schaumgefüllte Reifen	385x65x22,5
Hydrauliköltank	150 l
Dieseltank	150 l
Gesamtgewicht	11 710 kg

