



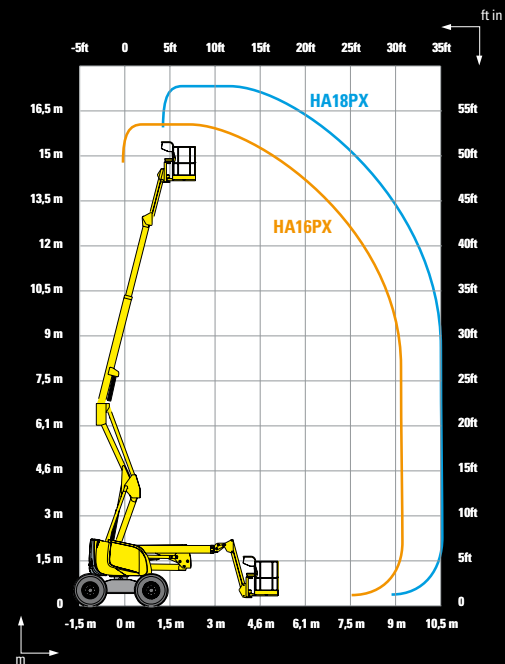
**Optimale Produktivität**

- 360° Endlosdrehung des Oberwagens
- Voll proportionale und simultane Steuerung der Bewegungen
- Hebezeit auf volle Arbeitshöhe 44 Sekunden

**Herausragende Fahreigenschaften im Gelände**

- 4 angetriebene und lenkbare Räder für maximale Manövrierfähigkeit
- Hydraulische Differentialsperre
- Bodenfreiheit von 40 cm

**Maximale Reichweite  
9,20m (HA16PX) bzw. 10,60m (HA18PX)**



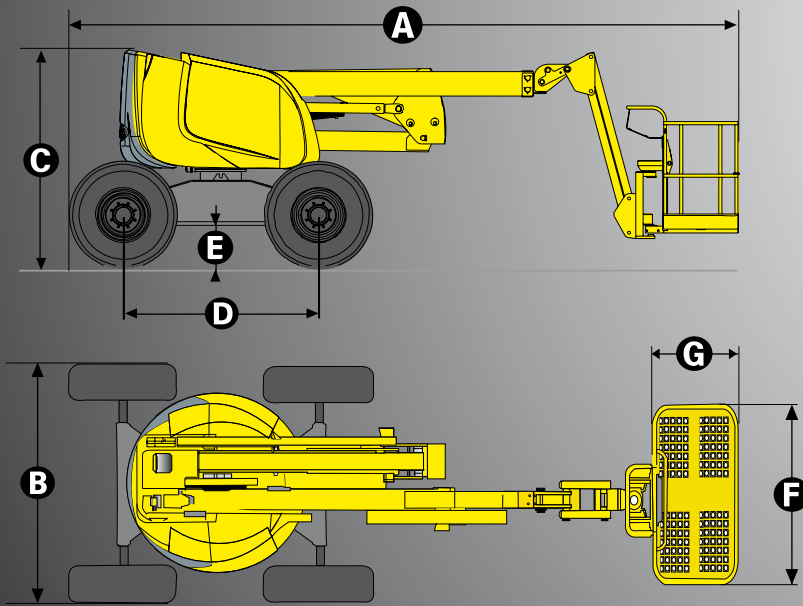
**Haulotte**   
GROUP

More than lifting



# HA16 PX / HA18 PX

## GELENKARBEITSBÜHNEN



### TECHNISCHE EIGENSCHAFTEN

### HA16 PX HA18 PX

Arbeitshöhe	16 m	17.3 m
Plattformhöhe	14 m	15.3 m
Maximale Reichweite	9.2 m	10.6 m
Gelenkpunkt	6.6 m	6.6 m
Maximale Tragfähigkeit	230 kg	230 kg
F x G - Plattformabmessung	1.8 x 0.78 m	1.8 x 0.78 m
A - Länge	6.95 m	7.6 m
Transportlänge	5.25 m	5.9 m
B - Breite	2.3 m	2.3 m
C - Höhe im eingefahrenen Zustand	2.2 m	2.2 m
Höhe - Einlagerung	2.3 m	2.3 m
Vertikaler Schwenkbereich	140° (+70/-70)	140° (+70/-70)
Plattformschwenkbereich	180° (+90/-70)	180° (+90/-90)
Schwenkbereich des Oberwagens	360°	360°
Überhang	0 m	0 m
D - Radstand	2 m	2 m
E - Bodenfreiheit	40 cm	40 cm
Neigungsmesser	5°	5°
Fahrgeschwindigkeit	1.4 - 5.5 km/h	1.4 - 5.5 km/h
Maximale Steigfähigkeit	50 %	50 %
Wenderadius - außen	3.75 m	3.75 m
Reifen - schaumgefüllt	385/65-22.5	385/65-22.5
Motor	31 kW- 42 hp	31 kW - 42 hp
Tankkapazität des Hydrauliköls	100 l	100 l
Tankinhalt	72 l	72 l
Gesamtgewicht	6950 kg	7950 kg

### STANDARDAUSSTATTUNG

- Vierradantrieb Allradlenkung
- 360° Endlosdrehung des Oberwagens
- Einsatz im Freien bis zu Windgeschwindigkeiten von 60 km/h
- Einfache Wartung durch ausschwenkbaren Motor
- 72 l Dieseltank, Tanköffnung in 1,50 m Höhe
- Neigungsmesser 5°
- Antriebsbatterien 12 V
- Notablass vom Arbeitskorb durch elektrische Notpumpe gewährleistet
- Freischaltung der Antriebsräder
- Betriebsstundenzähler
- Mechanische Drehkranzarretierung
- Abschlepp- und Kranösen

### OPTIONEN UND ZUBEHÖR

- Generator 3.3 kW
- 230-V-Steckdose im Arbeitskorb
- Korbabmessungen 2,30 x 0,80 m
- Warnsignal beim Fahren
- Rundumkennleuchte
- Arbeitsscheinwerfer
- Katalysator
- Bio-Hydrauliköl
- Kit für kalte Länder
- Kit für warme Länder
- Druckluftanschluß im Arbeitskorb