

TECHNISCHE DATEN

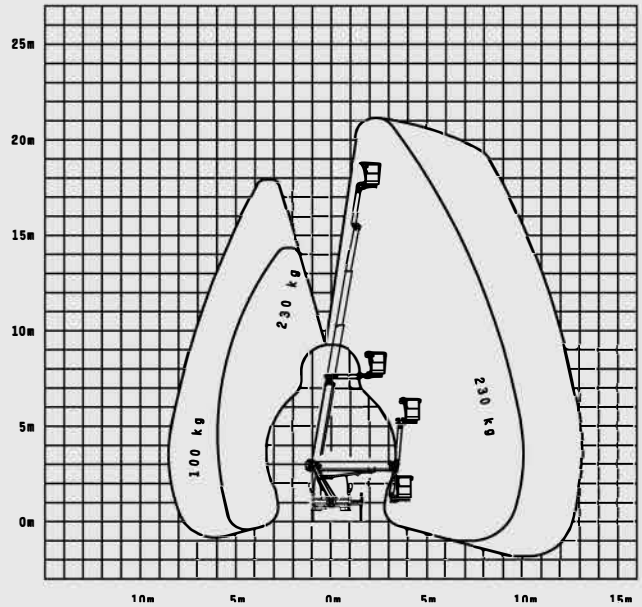
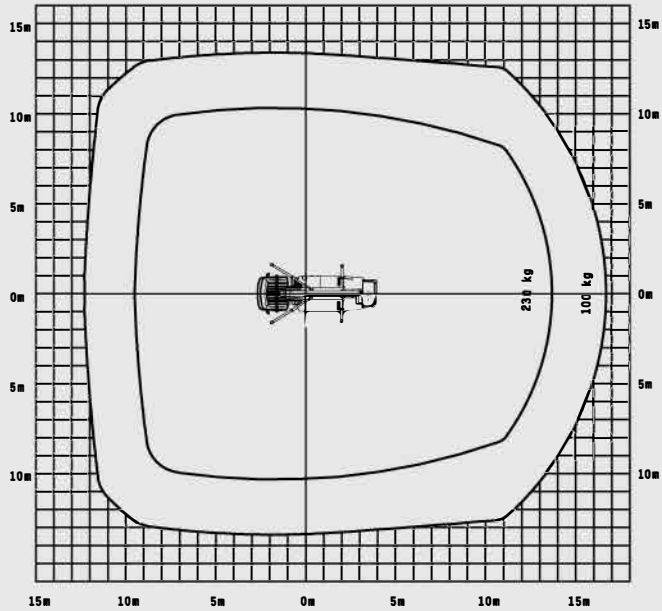
Max. Arbeitshöhe	21 m
Max. Korbbodenhöhe	19 m
Max. seitliche Reichweite (inkl. Handbereich)	13,5 m
Max. Reichweite nach hinten (inkl. Handbereich)	16,7 m
Neigungswinkel Teleskoparm	-15° bis -82°
Schwenkbereich Drehtisch	500°
Drehwinkel Arbeitskorb	2 x 85°
Drehwinkel Korbarm	185°
Max. Korblast	230 kg
Größe Arbeitskorb	1,4 x 0,7 x 1,1 m
Aufstellgenauigkeit	5°
Höhe in Transportstellung	2,9 m
Breite in Transportstellung	2,22 m
Gesamtlänge	6,9 m
Radstand	2,9 m
Gewicht ohne Personen im FHS	3320 kg

OPTIONAL

Aufstellautomatik	ja
Batteriespannungskontrolle	ja
Memoryfunktion	ja
Home-Funktion	ja

P 210 BK *Light Class*

ARBEITSDIAGRAMME



ABMESSUNGEN

