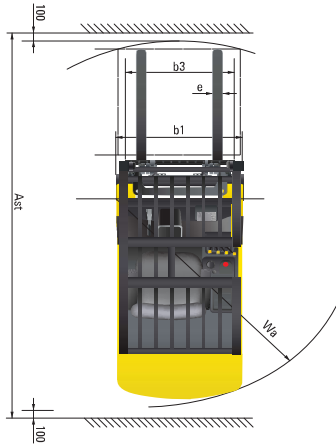
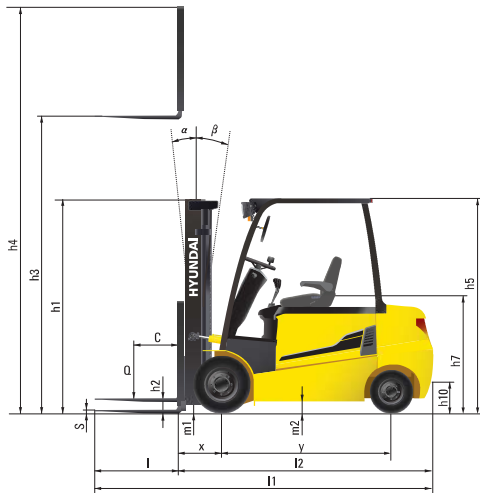


Abmessungen



Technische Daten

Identifikation		HYUNDAI				
1.1	Hersteller					
1.2	Typ	22BH+9	25BH+9	30BH+9	35BH+9	
1.3	Antrieb: elektrisch (Batterie oder Netz), Diesel, Benzin, Gas, Manuell	Elektrisch	Elektrisch	Elektrisch	Elektrisch	
1.4	Betriebsart: manuell, gehend, stehend, sitzend, Auftragsammler	Sitzend	Sitzend	Sitzend	Sitzend	
1.5	Tragfähigkeit / Nennlast (standard)	Q (kg)	2200	2500	3000	3500
1.6	Abstand Lastschwerpunkt	c (mm)	500	500	500	500
1.8	Lastabstand, Mitte Antriebsachse bis Gabelzinken	x (mm)	458	458	458	470
1.9	Radstand	y (mm)	1575	1575	1719	1719
Gewichte						
2.1	Betriebsgewicht	kg	4555	4,710	5,130	5,605
2.2	Achslast, beladen vorne/hinten	kg	5880 / 875	6340 / 870	7237 / 893	8054 / 1051
2.3	Achslast, unbeladen vorne/hinten	kg	2345 / 2210	2320 / 2390	2565 / 2565	2579 / 3026
Räder, Fahrgestell						
3.1	Bereifung: Vollgummireifen (V), superelastisch (SE), pneumatisch (P), Polyurethan (PE)		SE, P	SE, P	SE, P	SE, P
3.2	Größe Bereifung vorne		23 x 9-10	23 x 9-10	23 x 9-10	23 x 10-12
3.3	Größe Bereifung hinten		18 x 7-8	18 x 7-8	18 x 7-8	18 x 7-8
3.5	Räder, Anzahl vorne/hinten (X= angetrieben)		2 x / 2	2 x / 2	2 x / 2	2 x / 2
3.6	Spurweite vorne	b10 (mm)	993	993	993	1005
3.7	Spurweite hinten	b11 (mm)	980	980	980	980
Abmessungen						
4.1	Hubgerüst neigen vor/zurück	Grad	6/8	6/8	6/8	6/8
4.2	Höhe Hubgerüst abgesenkt (standard)	h1 (mm)	2162	2162	2162	2243
4.3	Freihub	h2 (mm)	115	115	115	115
4.4	Hubhöhe (standard)	h3 (mm)	3305	3305	3305	3305
4.5	Höhe Hubgerüst ausgefahren (standard)	h4 (mm)	4485	4485	4485	4485
4.7	Höhe Dachschutz (Kabine)	h5 (mm)	2210	2210	2210	2210
4.8	Sitzhöhe/Standhöhe	h7 (mm)	1118	1118	1118	1118
4.12	Höhe Kupplung	h10 (mm)	396	396	396	396
4.19	Länge über alles	l1 (mm)	3385	3415	3545	3650
4.20	Länge bis Gabelträgrücken	l2 (mm)	2335	2365	2495	2600
4.21	Breite über alles	b1 (mm)	1195	1195	1195	1245
4.22	Abmessungen Gabelzinken (Haken)	s / e / l (mm)	1050 x 100 x 45	1050 x 100 x 45	1050 x 122 x 45	1050 x 122 x 45
4.23	Aufnahme Gabelzinken ISO 2328, Klasse / Typ A,B		II/A	II/A	III/A	III/A
4.24	Breite Gabelträger	b3 (mm)	1102	1102	1102	1102
4.31	Bodenfreiheit unter Hubgerüst, beladen	m1 (mm)	117	117	117	128
4.32	Bodenfreiheit, Mitte Achsabstand	m2 (mm)	116	116	116	116
4.33	Arbeitsgangbreite bei Palette, 1000x1200 quer (LxB)	Ast (mm)	3516	3516	3664	3676
4.34	Arbeitsgangbreite bei Palette, 800x1200 längs (BxL)	Ast (mm)	3694	3694	3851	3863
4.35	Wenderadius	Wa (mm)	1895	1925	2055	2145
4.36	Interne Wenderadius	b13 (mm)	-	-	-	-
Leistung						
5.1	Fahrgeschwindigkeit, beladen / unbeladen (80V)	km/h	18 / 19	18 / 19	18 / 19	18 / 19
5.2	Hubgeschwindigkeit, beladen / unbeladen (80V)	mm/s	420 / 600	410 / 600	340 / 500	300 / 500
5.3	Senkgeschwindigkeit, beladen / unbeladen	mm/s	500 / 450	500 / 450	500 / 450	500 / 450
5.6	Zugkraft, beladen	N	18810 / 17777	18022 / 17767	17865 / 17747	16846 / 16914
5.8	Neigungsleistung, beladen / unbeladen	%	28 / 26	26 / 24	22 / 24	19 / 22
5.10	Betriebsbremse		Hydraulisch	Hydraulisch	Hydraulisch	Hydraulisch
E- Motor						
6.1	Fahrmotor S2 60 min (80V)	kW	8,0 x 2	8,0 x 2	8,0 x 2	8,0 x 2
6.2	Hubmotor S3-15 % (80V)	kW	19,7	19,7	19,7	19,7
6.4	Batterie Nennspannung K5 (80V)	V/Ah	80 / 500	80 / 500	80 / 600	80 / 600
6.5	Gewicht Batterie	kg	1,470	1,470	1,780	1,780
	Abmessungen Batterie L / B / H	mm	1029 / 714 / 827	1029 / 714 / 827	1029 / 858 / 827	1029 / 858 / 827
Sonstiges						
8.1	Typ Fahrsteuerung		AC	AC	AC	AC

- * Standard- und Sonderausrüstung können abweichen. Kontaktieren Sie Ihren Hyundai-Vertragshändler für weitere Auskünfte.
- * Auf den Fotos können Anbauten und optionale Geräte abgebildet sein, die in Ihrer Region nicht erhältlich sind.
- * Änderungen der Materialien und technischen Daten vorbehalten.
- * Die hier abgebildete Maschine kann den Anforderungen des Einsatzorts entsprechend verändert werden.

KONTAKT



Hyundai Heavy Industries Europe N.V.

VOSSENDAAL 11, 2440 GEEL, BELGIUM TEL: (32) 14-56-2200 FAX: (32) 14-59-3405